

Kabeldurchführung TPE

Cable outlets „TPE“



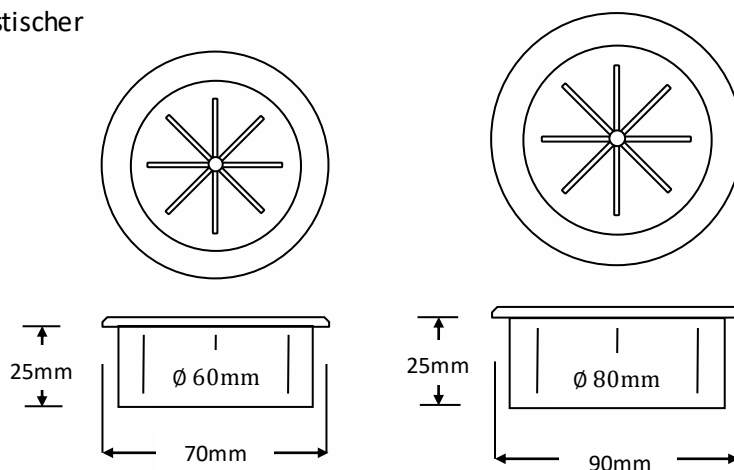
Aus TPE und Kunststoff
In silicone & Plastic

Einlassdurchmesser
bore hole diameter: **60mm**



90 Stück / pieces

Kabeldurchführung mit flexibler thermoplastischer Elastomer Oberfläche.



Farbe	Durchmesser	Artikel-Nr.
schwarz RAL 9011	60mm	9-00-100579
weiss RAL 9003	60mm	9-00-100580
aluminium RAL 9006	60mm	9-00-100581
schwarz RAL 9011	80mm	9-00-100582
weiss RAL 9003	80mm	9-00-100583
aluminium RAL 9006	80mm	9-00-100584
Installationshilfen		
Kreisschneider zum Einbau der Kabeldurchführung	60mm	9-00-100567
	80mm	9-00-100568