

## Kabeldurchführung TPE Flat

Cable outlets TPE – flat



flexibler Kabeldurchführung aus TPE\*  
zum Einbau in Metallplatten  $\varnothing < 1\text{mm}$ .

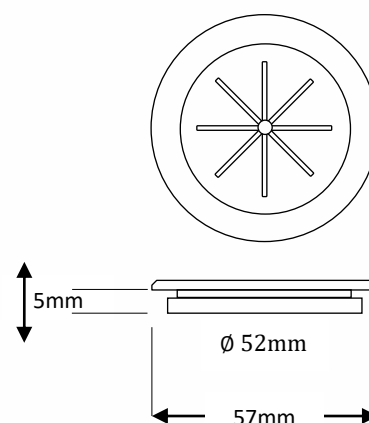
Aus TPE\*

In TPE\*

Einlassdurchmesser

bore hole diameter : **52mm**

**90 Stück / pieces**



Farbe	Durchmesser	Artikel-Nr.
schwarz	52mm	9-00-100629
weiss	52mm	9-00-100630
aluminium	52mm	9-00-100631
<b>Installationshilfen</b>		
Kreisschneider zum Einbau der Kabeldurchführung	52mm	auf Anfrage

\*TPE = Thermoplastischer Elastomer